

ICS 73.060.10
D 31



中华人民共和国国家标准

GB/T 6730.66—2009

GB/T 6730.66—2009

铁矿石 全铁含量的测定 自动电位滴定法

Iron ores—Determination of total iron content—
Automatic potentiometric titration method

中华人民共和国
国家标准
铁矿石 全铁含量的测定
自动电位滴定法
GB/T 6730.66—2009

中国标准出版社出版发行
北京复兴门外三里河北街16号
邮政编码:100045

网址 www.spc.net.cn

电话:68523946 68517548

中国标准出版社秦皇岛印刷厂印刷
各地新华书店经销

开本 880×1230 1/16 印张 1 字数 17 千字
2009年12月第一版 2009年12月第一次印刷

书号:155066·1-39372 定价 18.00 元

如有印装差错 由本社发行中心调换

版权专有 侵权必究

举报电话:(010)68533533



GB/T 6730.66-2009

2009-10-30 发布

2010-05-01 实施

中华人民共和国国家质量监督检验检疫总局
中国国家标准化管理委员会 发布

前 言

GB/T 6730 的本部分的附录 A 和附录 B 为规范性附录,附录 C 为资料性附录。

本部分由中国钢铁工业协会提出。

本部分由全国铁矿石与直接还原铁标准化技术委员会归口。

本部分主要起草单位:宁波检验检疫科学技术研究院、宝钢股份公司、冶金工业信息标准研究院、天津出入境检验检疫局、深圳出入境检验检疫局、上海出入境检验检疫局、万通中国技术中心、梅特勒上海公司。

本部分主要起草人:应海松、张爱珍、王艳、纪红玲、陈自斌、谷松海、王楼明、李晨。

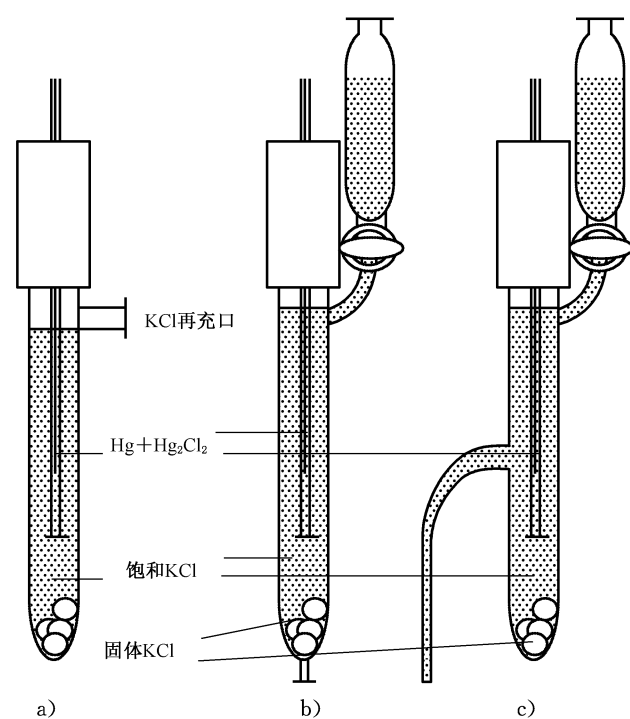


图 B.2-2 饱和甘汞电极种类

铁矿石 全铁含量的测定 自动电位滴定法

警告:使用 GB/T 6730 本部分的人员应有正规实验室工作的实践经验。本部分并未指出所有可能的安全问题。使用者有责任采取适当的安全和健康措施,并保证符合国家有关法规规定的条件。

1 范围

GB/T 6730 的本部分规定了用自动电位滴定法测定铁矿石中全铁含量的方法。

本部分适用于铜、钒、锰含量分别小于 0.1% 的天然铁矿、铁精矿和造块,包括烧结产品中全铁含量的测定。测定范围(质量分数):40%~70%。

2 规范性引用文件

下列文件中的条款通过 GB/T 6730 的本部分的引用而成为本部分的条款。凡是注日期的引用文件,其随后所有的修改单(不包括勘误的内容)或修订版均不适用于本部分,然而,鼓励根据本部分达成协议的各方研究是否可使用这些文件的最新版本。凡是不注日期的引用文件,其最新版本适用于本部分。

GB/T 6682 分析实验室用水规格和试验方法(GB/T 6682—2008,ISO 3696:1987,MOD)

GB/T 6730.1 铁矿石化学分析方法 分析用预干燥试样的制备(GB/T 6730.1—1986, idt ISO 7764:1998)

GB/T 6730.3 铁矿石化学分析方法 重量法测定分析试样吸湿水量

GB/T 8170 数值修约规则与极限数值的表示和判定

GB/T 10322.1 铁矿石 取样和制样方法(GB/T 10322.1—2000, idt ISO 3082:1998)

GB/T 12806 实验室玻璃仪器 单标线容量瓶(GB/T 12806—1991, neq ISO 1042:1983)

GB/T 12808 实验室玻璃仪器 单标线吸量管(GB/T 12808—1991, neq ISO 648:1997)

JJG 814 自动电位滴定仪

3 原理

试样用盐酸加热溶解,大部分铁以氯化亚锡还原,剩余铁用三氯化钛还原,用重铬酸钾氧化过量的还原剂。以重铬酸钾为滴定剂滴定还原的铁,用自动电位滴定仪滴定并判定滴定终点,以消耗重铬酸钾体积来计算试样中全铁的含量。

4 试剂

除非另有说明,在分析中仅使用认可的分析纯的试剂。

- 4.1 焦硫酸钾,细粉。
- 4.2 盐酸, $\rho_{1.19}$ g/mL。
- 4.3 硫酸, $\rho_{1.84}$ g/mL。
- 4.4 磷酸, $\rho_{1.70}$ g/mL。
- 4.5 氢氟酸, $\rho_{1.13}$ g/mL。
- 4.6 过氧化氢溶液,约 30%。
- 4.7 过氧化氢溶液,1+9。